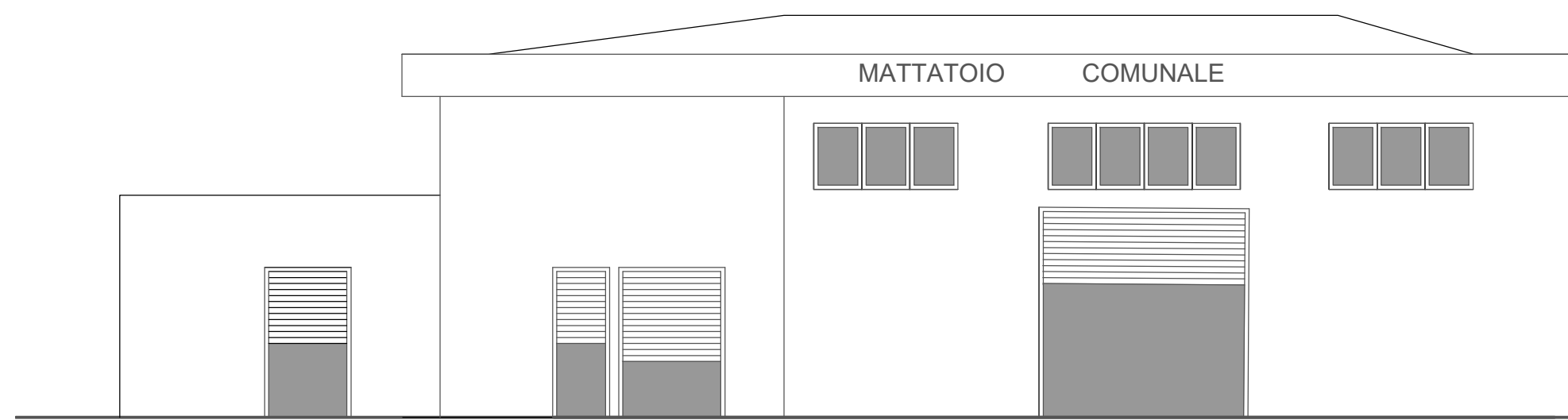
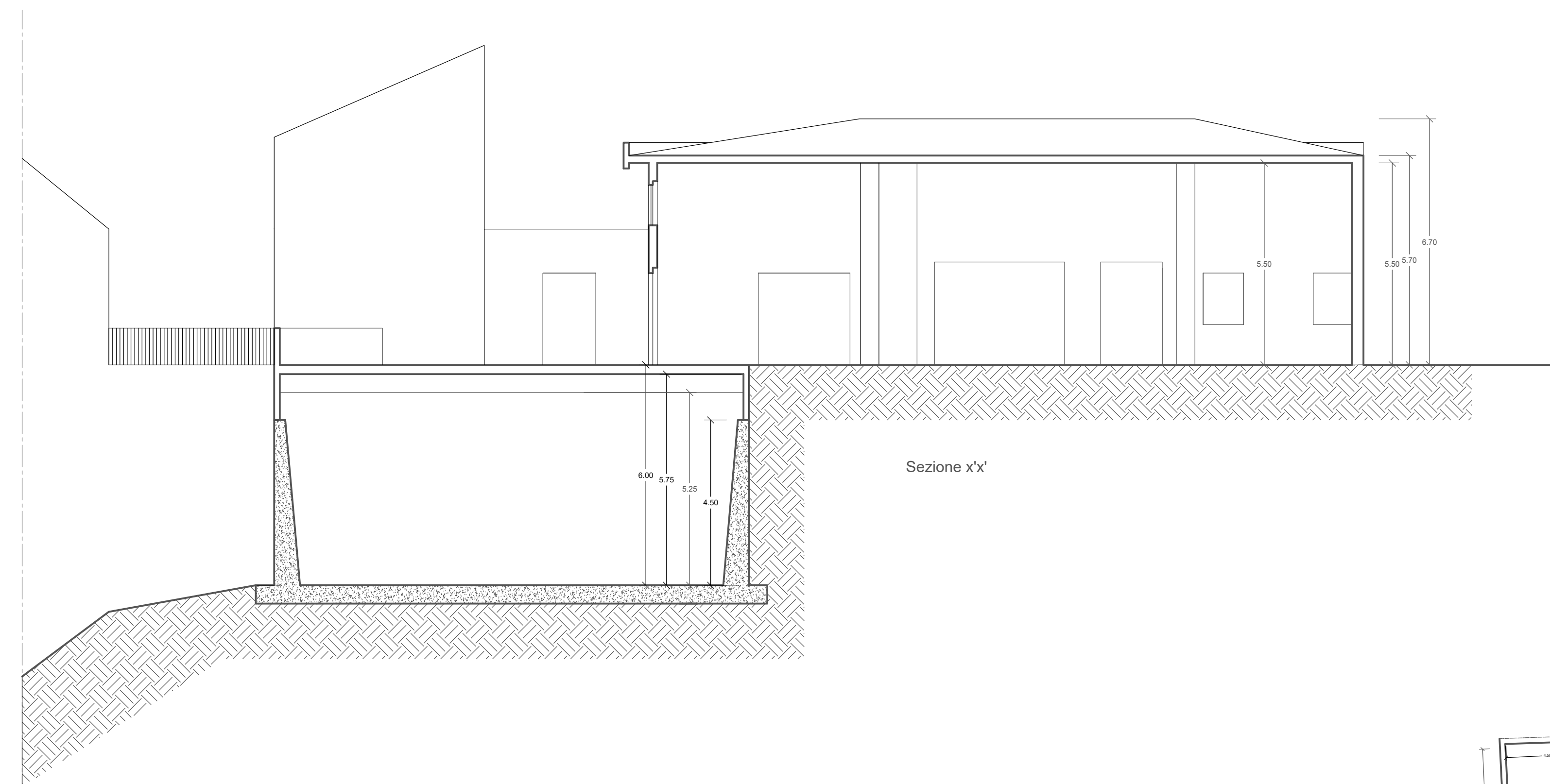


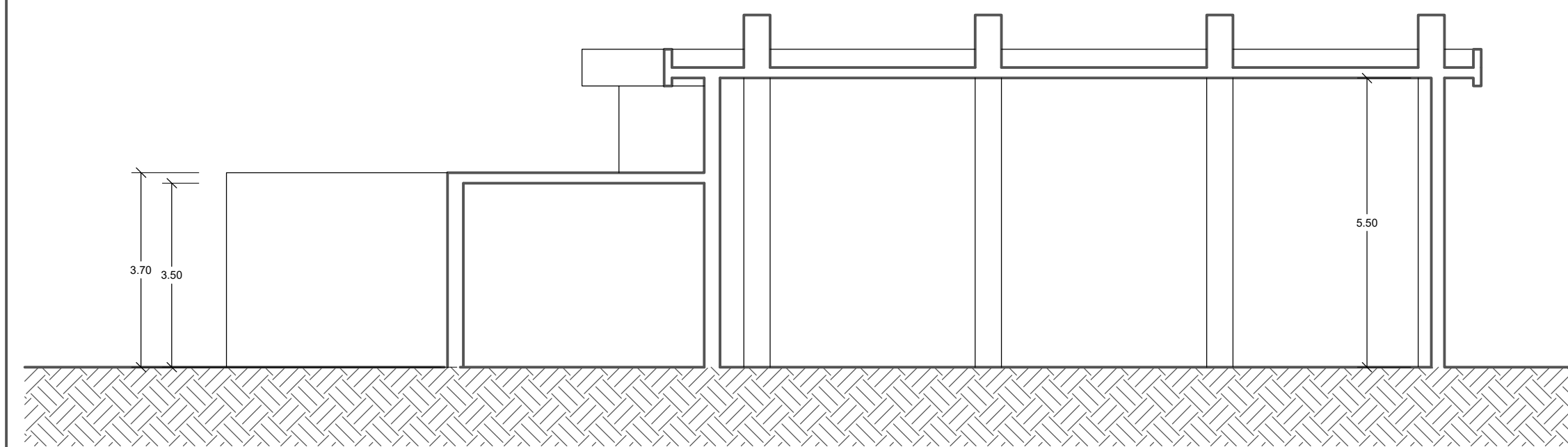
Prospetto Sud



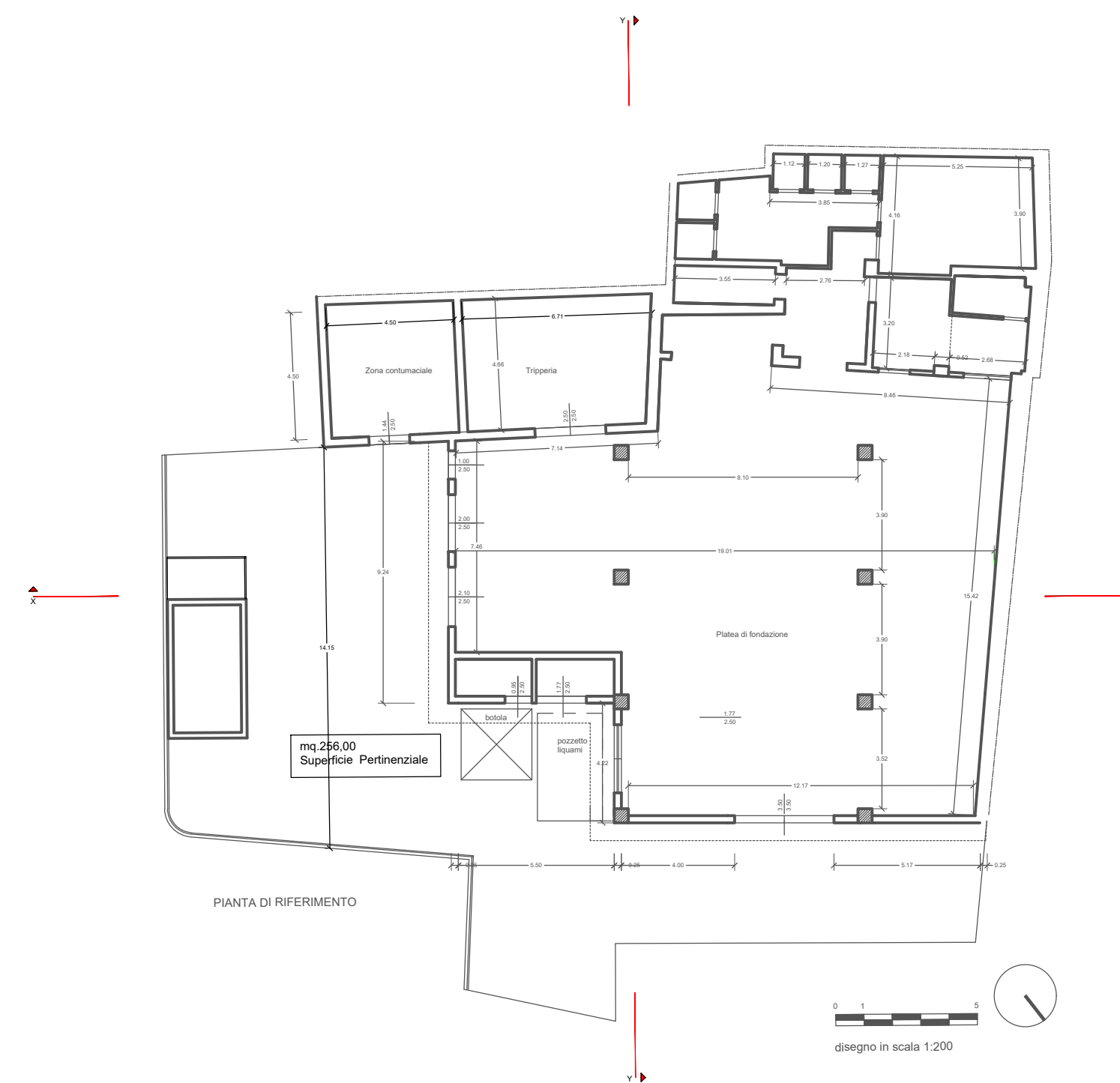
Prospetto Nord



Sezione x'x'



Sezione Y'Y'



PIANTA DI RIFERIMENTO



COMUNE DI VITTORIA
UFFICIO TECNICO
DIREZIONE URBANISTICA

"PO FESR 2014-2020, Azione 9.6.6 per interventi di recupero funzionale e riuso di vecchi immobili di proprietà pubblica in collegamento con attività di animazione sociale e partecipazione collettiva, inclusi interventi per il riuso e la rifunzionalizzazione dei beni confiscati alle mafie"

INTERVENTO DI RECUPERO E ADEGUAMENTO DEI LOCALI DELL'EX MATTATOIO COMUNALE DA DESTINARE A LUOGO DI AGGREGAZIONE GIOVANILE, CON ATTIVITA' DI ANIMAZIONE SOCIALE E PARTECIPAZIONE COLLETTIVA PER LA CULTURA, CONNESSO ALLE ATTIVITA' MUSICALI

PROGETTO ESECUTIVO

TAV. 3

STATO DI FATTO: Prospetti e sezioni.
Scala 1:100

I PROGETTISTI

Arch. Salvatore Lodi

Geom. Emanuele Cilia

P.I. Massimo Cilia

Dott. Giancarlo Dipietri

IL RUP

Arch. Emanuele Ciciarella

COMUNE DI VITTORIA
DIREZIONE URBANISTICA

Validazione Progetto Esecutivo

12/05/2018

IL DIRIGENTE

Ing. Salvatore Privitera