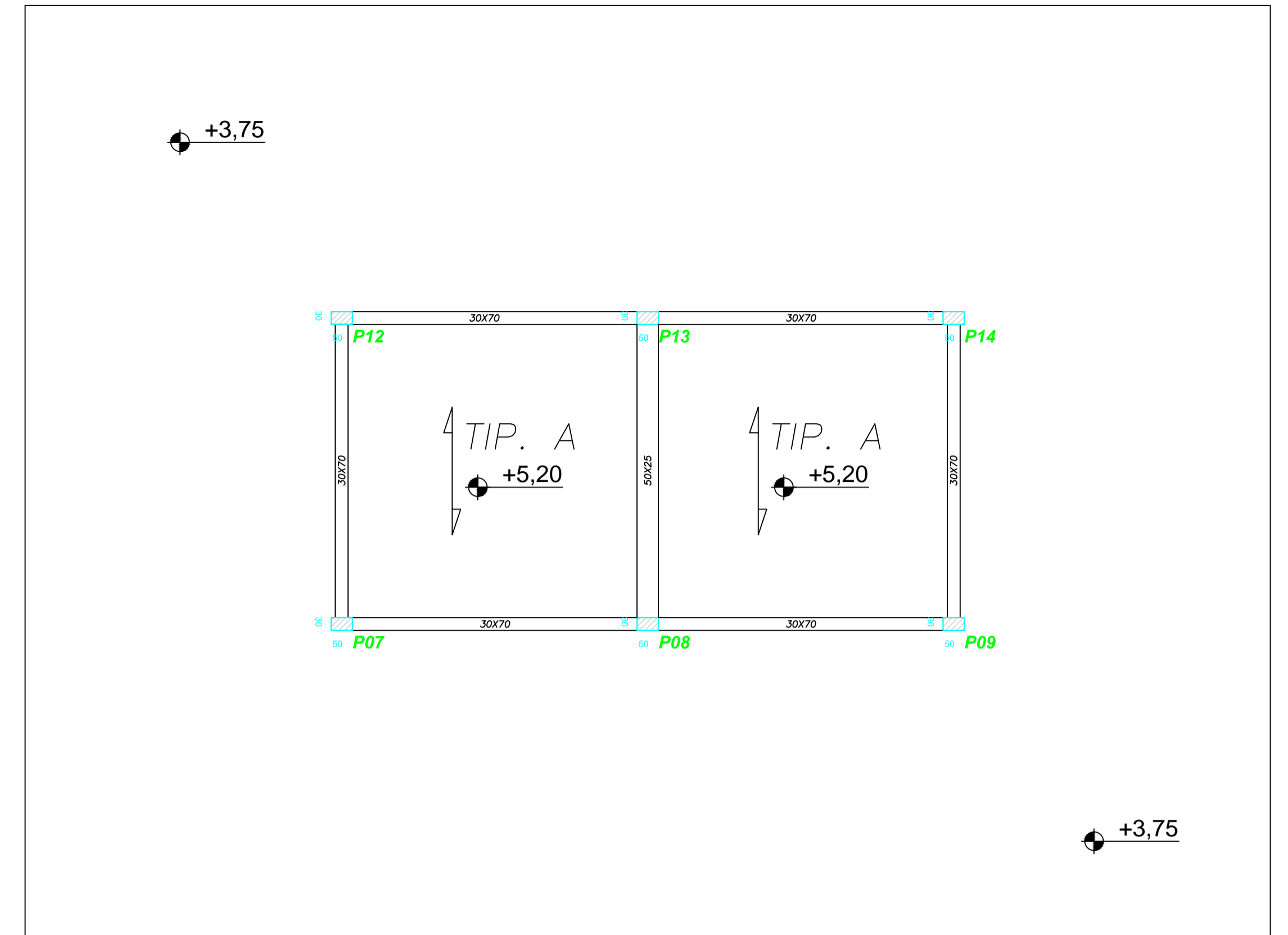
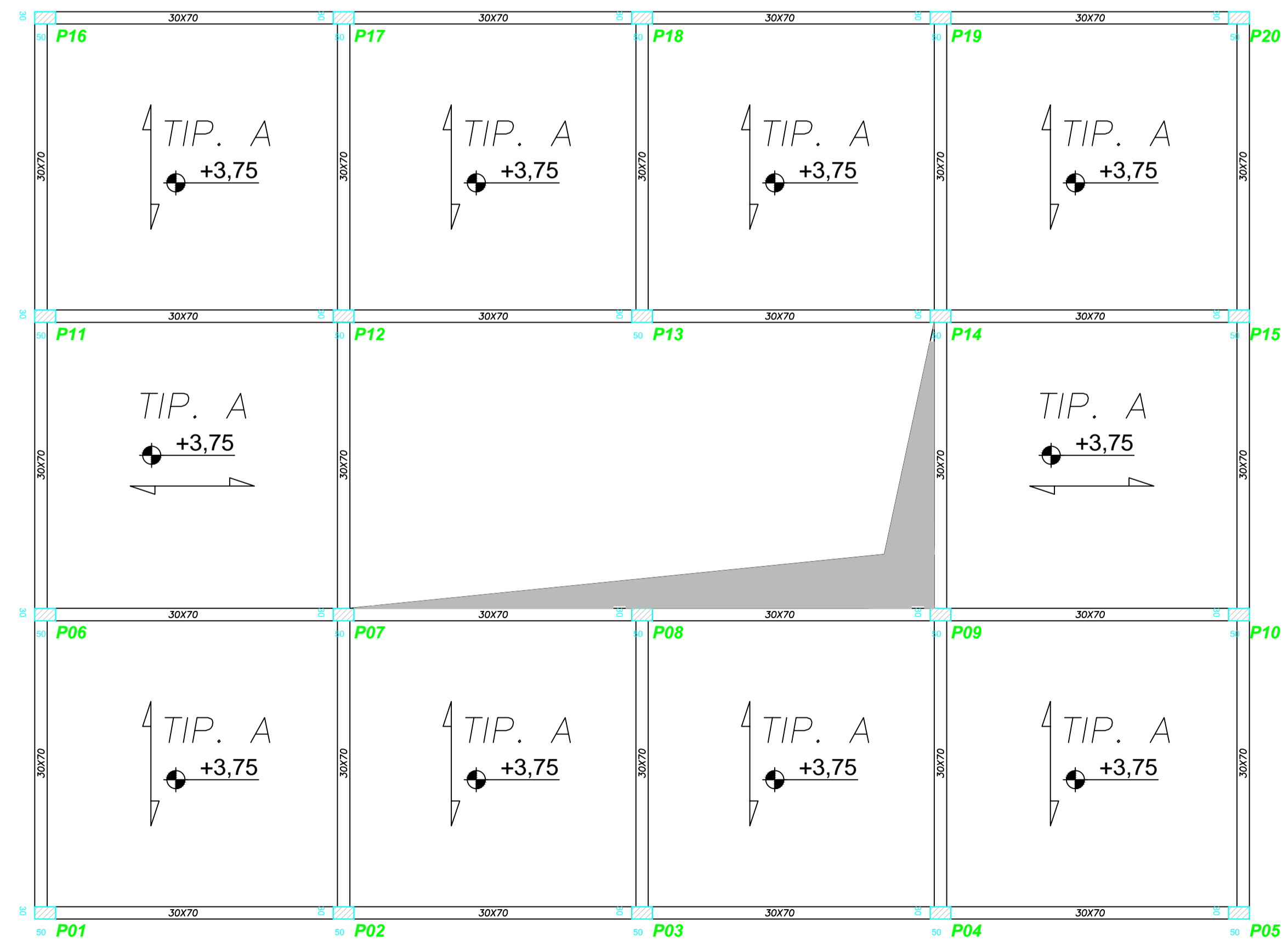


CARPENTERIA FONDAZIONI - Q=+0.00m
STATO DI FATTO
SCALA 1:100



CARPENTERIA SECONDO IMPALCATO - Q=+5.20m
STATO DI FATTO
SCALA 1:100



CARPENTERIA PRIMO IMPALCATO - Q=+3.75m
STATO DI FATTO
SCALA 1:100

COMUNE DI VITTORIA
PROVINCIA DI RAGUSA

Progetto : PROGETTO DI ADEGUAMENTO SISMICO :
SCUOLA DELL'INFANZIA TERZO CIRCOLO DIDATTICO "PLESSO BRUNO BUOZZI" - VITTORIA

COMMITTENTE : COMUNE DI VITTORIA

IL PROGETTISTA : ING. GAETANO VEDDA

Tav. **S01**

PROGETTO DELLE STRUTTURE

IL TECNICO
Ing. Gaetano Vedda

Oggetto della Tavola: STATO DI FATTO

- CARPENTERIA FONDAZIONE
- CARPENTERIA PRIMO IMPALCATO
- CARPENTERIA SECONDO IMPALCATO